



TRANSPORTATION SPECS - All Terrain Cranes GROVE MODEL GMK5905 - 115 TON CAPACITY

Data • Daten • Caractéristiques • Datos • Dati • Данные



Axle Achse Essieu Eje Asse Ось	1	2	3	4	5	Total weight Gesamtgewicht Poids total Peso total Peso totale Суммарный вес
t	12	12	12	12	12	60 *

* with 11,7 t counterweight, 10x8x10, 16.00 R25 tyres, 10/17 m bi-fold swingaway, 40 t Hookblock / 13,9 t counterweight, 10x6x10, 14.00 R25 tyres, 10/17 m bi-fold swingaway, 20 t Hookblock
 * mit 11,7 t Gegengewicht, 10x8x10, 16.00 R25 Reifen, 10/17 m Doppelklappspitze, 40 t Hakenflasche / 13,9 t Gegengewicht, 10x6x10, 14.00 R25 Reifen, 10/17 m Doppelklappspitze, 20 t Hakenflasche
 * avec contrepoids de 11,7 t, 10x8x10, pneus, 16.00 R25, extension treillis 10/17m, 40t moufle / contrepoids de 13,9 t, 10x6x10, pneus, 14.00 R25, extension treillis 10/17m, 20 t moufle
 * con 11,7 t contrapeso, 10x8x10, neumáticos 16.00 R25, 10/17 m plumin articulado, gancho de 40 t / 13,9 t contrapeso, 10x6x10, neumáticos 14.00 R25, 10/17 m plumin articulado, gancho de 20 t
 * con a bordo 11,7 t di zavorra, 10x8x10, Gomme tipo 16.00 R25, falcone ripiegabile da 10/17 m, gancio da 40 t / a bordo 13,9 t di zavorra, 10x6x10, Gomme tipo 14.00 R25, falcone ripiegabile da 10/17 m, gancio da 20 t
 * с противовесом 11,7 т, 10x8x10, шинами 16,00 R25, складным удлинителем стрелы 10/17 м, крюковым блоком 40 т, с противовесом 13,9 т, 10x6x10, шинами 14,00 R25, складным удлинителем стрелы 10/17 м, крюковым блоком 20 т



Lifting Capacity Traglast Force de levage Capacidad de elevación Capacità di sollevamento Грузоподъемность	Sheaves Rollen Poules Poleas Carrucole Шкивы	Weight Gewicht Poids Peso Peso Масса	Parts of line Stränge Brins Ramales de cable Numero di funi Кратность запасовки	Possible load with the crane * Mögliche Traglast am Kran * Capacité possible sur la grue * Carga possible con la grue * Portata ammissibile con la gru * Допустимая нагрузка для крана *
100 t	7	1000 kg	2 - 15	82 t
63 t	5	750 kg	2 - 11	61 t
40 t	3	550 kg	1 - 7	39 t
20 t	1	300 kg	1 - 3	17 t
8 t	H/B	200 kg	1	5,7 t

* varies depending on national regulations, variiert je nach Ländvorschrift, fonction des réglementations nationales, variaciones dependiendo de las regulaciones nacionales, varia in funzione delle normative nazionali. изменяется в зависимости от национальных норм



+



	1	2	3	4	5	6	7	8	9	10	11	12	13	14	15	16	R1	R2	
km/h	5,2	6,3	7,7	9,3	11,5	13,9	16,8	20,2	22,9	27,5	33,9	40,8	50,7	61,0	73,8	85,0	5,7	6,9	72%
	14.00 R25																		



+

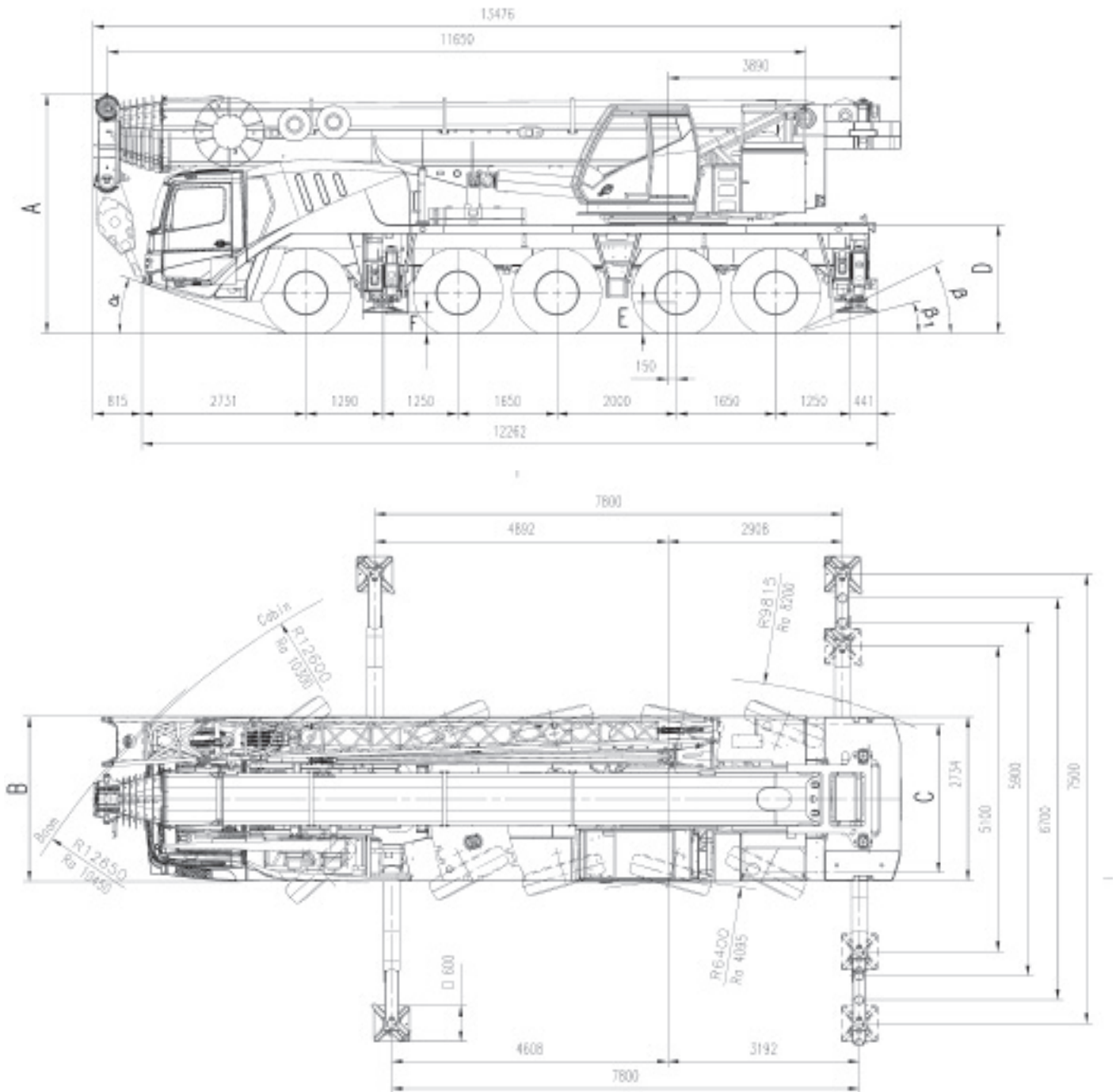



	Infinitely variable stufenlos progressivement variable Infinitamente variable Infinitamente variabile Плавно-изменяемый	Rope Seil Câble Cable Fune Канат	Max. Single line pull Max. Seilzug Effort maxi au brin simple Tiro máximo por ramal Tiro max. per singola fune Макс. натяжение каната
	0 - 120 m/min single line für einfachen Strang brin simple ramal simple tiro a fune singola Однократная запасовка	17 mm/255 m	56 kN
	0 - 120 m/min single line für einfachen Strang brin simple ramal simple tiro a fune singola Однократная запасовка	17 mm/255 m	56 kN
	0 - 1,9 min ⁻¹		
	- 1,5° to + 82° <50 s		
	11,65 m to 60,0 m <480 s		



TRANSPORTATION SPECS - All Terrain Cranes GROVE MODEL GMK5905 - 115 TON CAPACITY

Dimensions • Abmessungen • Encombrement • Dimensiones • Dimensioni • Размеры



	A	A 130 mm*	B	C	D	E	F	α	β	β_1
14.00 R25	3945	3815	2750	2338	1750	435	356	18	23	17
16.00 R25	3995	3865	3000	2486	1800	485	386	20	25	19
20.5 R25	3995	3865	3000	2507	1800	485	386	20	25	19

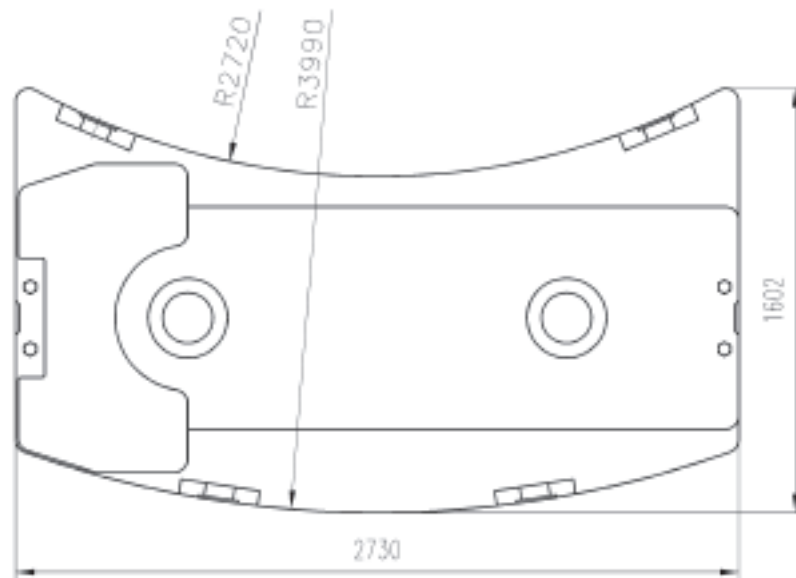
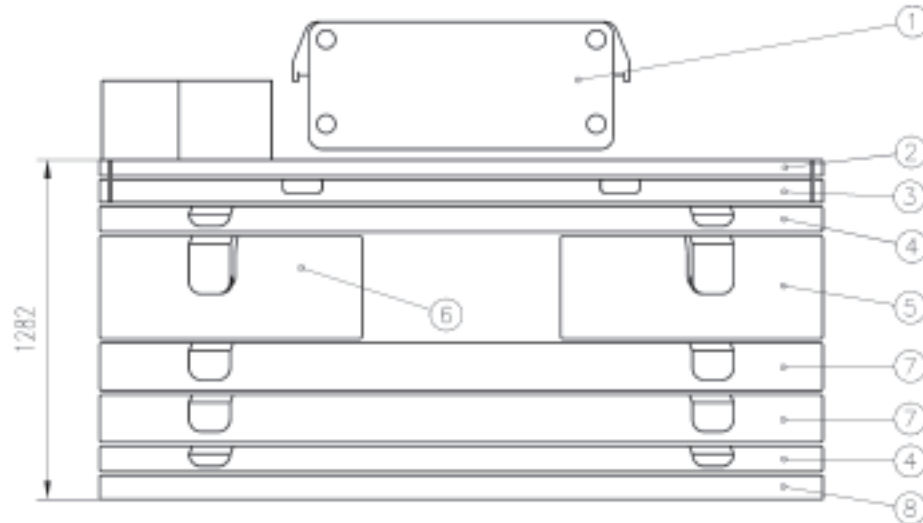
Ra = Radius all wheels steered
 Radius allradgelenkt
 Rayon toutes les roues directrices
 Radio de giro con todas las ruedas giradas
 Raggio di curva con tutte le ruote sterzate
 Радиус поворота при управлении всеми колесами




TRANSPORTATION SPECS - All Terrain Cranes GROVE MODEL GMK5905 - 115 TON CAPACITY

Dimensions • Abmessungen • Encombrement • Dimensiones • Dimensioni • Размеры

Counterweight • Gegengewichts • Contrepoids • Contrapesos • Contrappesi • Противовес



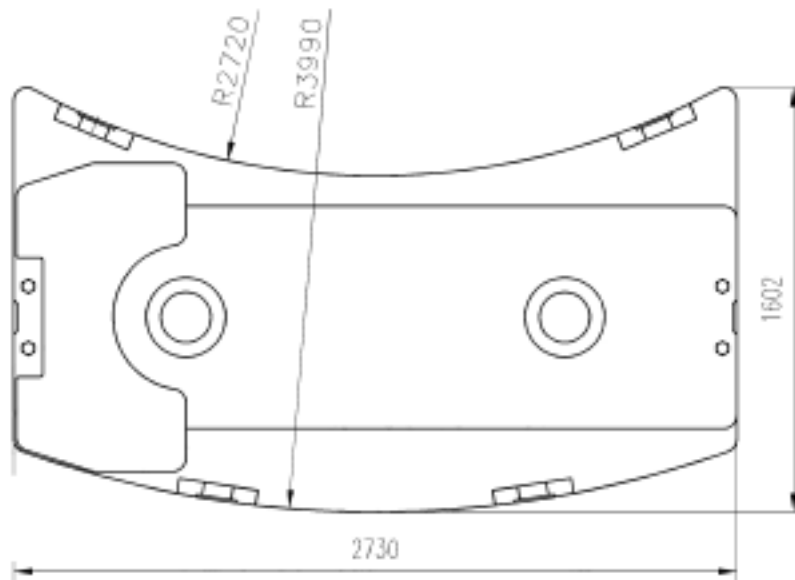
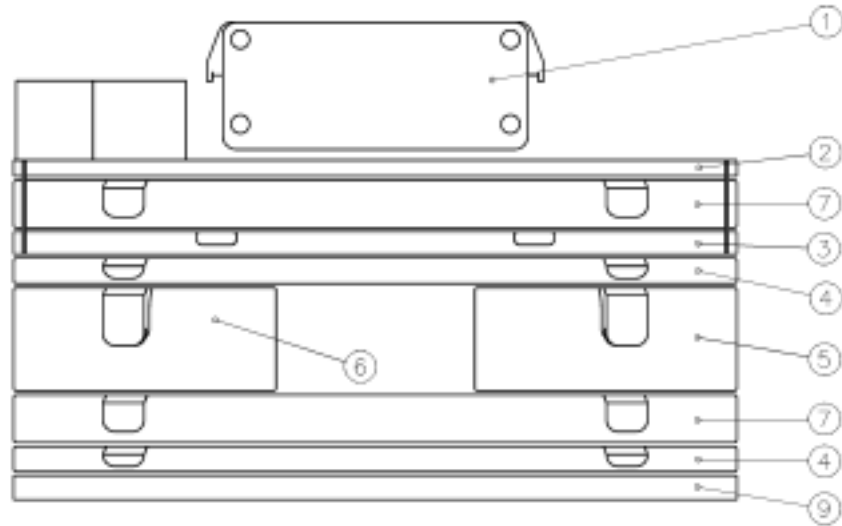
	①	②	③	④	⑤	⑥	⑦	⑧
	0,6t	2,3t	2,2t	2,2t	3,3t	3,3t	4,4t	2,2t
5,1t	X	X	X					
7,3t	X	X	X					X
9,5t	X	X	X	X				X
11,7t	X	X	X				X	X
13,9t	X	X	X	X			X	X
16,1t	X	X	X	X	X	X		X
18,3t	X	X	X		X	X	X	X
20,5t	X	X	X	X	X	X	X	X
22,7t	X	X	X		X	X	2 X	X
24,9t	X	X	X	X	X	X	2 X	X
27,1t	X	X	X	2 X	X	X	2 X	X




TRANSPORTATION SPECS - All Terrain Cranes GROVE MODEL GMK5905 - 115 TON CAPACITY

Dimensions • Abmessungen • Encombrement • Dimensiones • Dimensioni • Размеры

Counterweight • Gegengewichts • Contrepoids • Contrapesos • Contrappesi • Противовес



	①	②	③	④	⑤	⑥	⑦	⑧	⑨
	0,6t	2,3t	2,2t	2,2t	3,3t	3,3t	4,4t	2,2t	
9,5t	X	X	X				X		
11,7t	X	X	X				X	X	
13,9t	X	X	X	X			X	X	
16,1t	X	X	X				2 X	X	
18,3t	X	X	X		X	X	X	X	
20,5t	X	X	X	X	X	X	X	X	
22,7t	X	X	X	2 X	X	X	X	X	
24,9t	X	X	X	X	X	X	2 X	X	
27,1t	X	X	X	2 X	X	X	2 X	X	

* Special option, Wahlweise, Option spéciale, Option especial, Equipaggiamento speciale (UK-Version), Спецвакас